

**Installationsanleitung
Unterputz-Gehäuse für Meldersockel**

**Installation Instruction
Flush mounting kit for detector base**

(Art.-Nr. / Part No. 805571)

798938

08.2014 / AA



Technische Änderungen vorbehalten!
Technical changes reserved!
© 2014 Honeywell International Inc.

Novar GmbH a Honeywell Company

Dieselstraße 2, D-41469 Neuss

Internet: www.esser-systems.com

E-Mail: info@esser-systems.com



(D)

Achtung !

Diese Anleitung ist vor der Inbetriebnahme des Gerätes genau durchzulesen. Bei Schäden die durch Nichtbeachtung der Installationsanleitung verursacht werden, erlischt die Gewährleistung. Für Folgeschäden, die daraus resultieren, wird keine Haftung übernommen.

Allgemein / Anwendung

Das Unterputz-Gehäuse für Meldersockel wird zum Einbau von Brandmeldern in abgehängte Decken eingesetzt oder dort, wo eine verdeckte Montage des Meldersockels erforderlich ist. Der Meldersockel zur Aufnahme der Brandmelder wird in das Unterputz-Gehäuse eingerastet und durch den aufgesetzten Abdeckring nach außen hin optisch abgeschlossen. Der Meldersockel ist somit nicht mehr sichtbar.

Zur Entnahme der Brandmelder außerhalb des Handbereiches ist das Melder-Entnahmewerkzeug (Art.-Nr. 805580) erforderlich.



Melderentnahmesicherung

Bei eingesetzter Melderentnahmesicherung ist der Ausbau der Brandmelder mit dem Entnahmewerkzeug (Art.-Nr. 805580) nicht möglich. Der Abdeckring muss vor der Melderentnahme vom Unterputz-Gehäuse abgezogen werden.

Montage

- ① Einbauöffnung \varnothing 140 mm vorbereiten, erforderliche Einbautiefe \geq 60 mm.
 - (A) Befestigung mit den 3 Schraubkrallen für eine Deckenstärke bis max. 20 mm - siehe Abb. 1.
 - (B) Befestigung mit drei Schrauben für eine Deckenstärke über 20 mm - siehe Abb. 2.
- ② Unterputz-Gehäuse in die Einbauöffnung einsetzen und festschrauben - siehe Abb. 3.
- ③ Meldersockel anschließen und in die beiden Kunststoffhalterungen des Unterputz-Gehäuses aufstecken und einrasten.
- ④ Brandmelder einsetzen und Abdeckring aufstecken.



Beim Einsetzen die Markierung an den Geräten beachten.

Ergänzende und aktuelle Informationen

Die Produktangaben entsprechen dem Stand der Drucklegung und können durch Produkt-änderungen, geänderte Normen / Richtlinien ggf. von den hier genannten Informationen abweichen.

Aktualisierte Informationen, Konformitätserklärungen und Instandhaltungsvorgaben siehe www.esser-systems.com.

Technische Daten

Umgebungstemperatur	: -20 °C bis +72 °C
Lagertemperatur	: -25 °C bis +75 °C
Schutzart	: IP 40
Material	: ABS, Kunststoff
Farbe	: weiß, RAL 9010
Gewicht (mit Abdeckring)	: ca. 165 g
Maße	: \varnothing 175 mm / 60 mm Tiefe
Sichtbare Höhe des Melders im eingebauten Zustand	: 45 mm

(GB)

Important !

These instructions must be studied carefully before commissioning the device. Any damage caused by failure to observe the installation instructions voids the warranty. Furthermore, no liability can be accepted for any consequential damage arising from such failure.

General / Application

The Flush mounting kit can be used to mount the fire detector in suspended ceilings. The termination plate is clipped into the Flush mounting kit allowing the detector base to be fully recessed. The fire detector is locked into the flush mounting kit and the surface ring is used to cover the mounting hole in the ceiling.

If the fire detector is mounted out of the close-up range the detector removal tool (Part No. 805580) is required to remove the detector from the Flush mounting kit.



Detector lock

If the detector lock is fitted and engaged the telescopic detector removal tool (Part No. 805580) cannot be used. The surface ring must be removed before the detector can be dismounted.

Mounting

- ① Prepare mounting place with \varnothing 140 mm, required depth \geq 60 mm.
 - (A) Fixing for ceilings under 20 mm thickness with 3 mounting claws - ref. to Fig. 1.
 - (B) Fixing for ceilings above 20 mm thickness with 3 screws - ref. to Fig. 2.
- ② Insert flush mounting kit in position and pull tight the screws carefully - ref. to Fig. 3.
- ③ Connect cable to base and clip base in both plastic fasteners of the flush mounting kit.
- ④ Insert detector and fit surface ring.



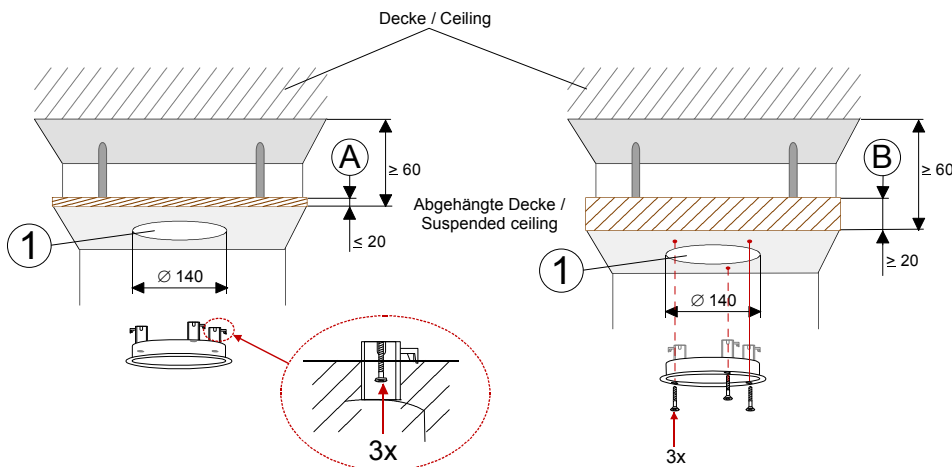
Observe insertion marks on devices.

Additional and updated Informations

The product specification relate to the date of issue and may differ due to modifications and / or amended Standards and Regulations from the given informations. For updated informations, declaration of conformity and maintenance specifications refer to www.esser-systems.com.

Specifications

Ambient temperature	: -20 °C to +72 °C
Storage temperature	: -25 °C to +75 °C
Protection rating	: IP 40
Material	: ABS, plastic
Colour	: white, RAL 9010
Weight (with surface ring)	: approx. 165 g
Dimensions	: \varnothing 175 mm / 60 mm Depth
Visible height of the detector in the built-in conditions	: 45 mm



Alle Maße in (mm)
All Dimensions in (mm)

Abb. 1 : Beispiel, Deckenstärke < 20 mm
Fig. 1 : Example, Ceiling thickness < 20 mm

Abb. 2 : Beispiel, Deckenstärke > 20 mm
Fig. 2 : Example, Ceiling thickness > 20 mm

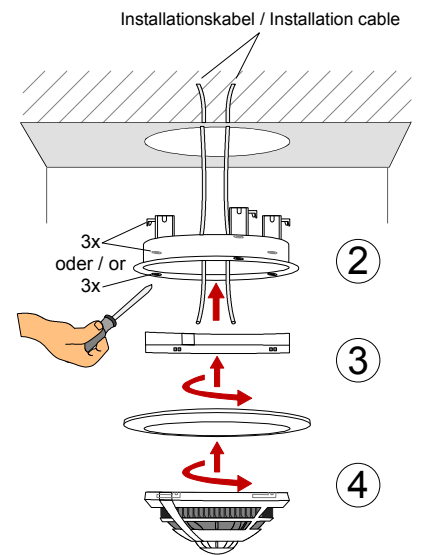


Abb. 3 : Montagerihenfolge
Fig. 3 : Mounting sequence